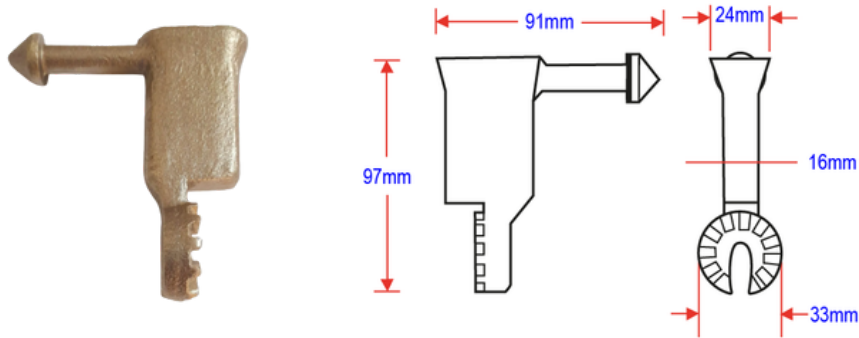


CABEÇOTE PARA MANOBRA DE CHAVES COM ENCAIXE UNIVERSAL



Cabeçote fabricado em latão de alta resistência, projetado para operações de manobra, retirada e instalação de cartuchos. O dispositivo possui encaixe universal, permitindo sua utilização em conjunto com varas de manobra seccionáveis, ampliando a segurança e o alcance das intervenções em redes elétricas.

Características principais:

- **Material:** Construído em latão de alta qualidade, com excelente resistência mecânica e superior resistência à corrosão, assegurando maior durabilidade e desempenho mesmo em ambientes severos.
- **Aplicação:** Desenvolvido para acoplamento à extremidade de Varas de Manobra Seccionáveis, possibilitando ao eletricista executar múltiplas operações com segurança, mantendo distância adequada dos equipamentos energizados.
- **Funcionalidade Versátil** (de acordo com o modelo): Atua como interface entre a vara de manobra e diversos dispositivos utilizados em redes de média e alta tensão, tais como:
 1. Operação de Chaves Corta-Circuito (tipo Loadbuster ou equivalentes);
 2. Manuseio de Chaves Faca;
 3. Instalação e retirada de Cartuchos Porta-Fusíveis;
 4. Acoplamento de ganchos de ancoragem temporários;
 5. Instalação e remoção de grampos para Linha Viva;
 6. Operação de outros acessórios e dispositivos compatíveis com o encaixe universal.
- **Peso:** 214gr

Entre em contato conosco:

(31) 3913-7272
sac@grupofortline.com.br
energiaeminerao.grupofortline.com.br
R. Domingos Costa, 80 - Cinco, Contagem - MG

Siga nossas redes sociais

