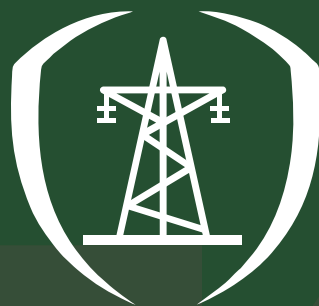




CATÁLOGO DE  
**PRODUTOS FORTLINE**  
**ENERGIA E MINERAÇÃO**



**FORTLINE**  
ENERGIA E MINERAÇÃO

[www.grupofortline.com.br](http://www.grupofortline.com.br)

A **Fortline Energia** e Mineração oferece soluções inovadoras, como o dispositivo Loadfort isolado e convencional, projetados para operações em redes de alta tensão, e bandeiras de sinalização para veículos de mineração. Com tecnologia avançada e um compromisso inabalável com a segurança, nossos produtos garantem um ambiente de trabalho mais eficiente e protegido. Nossas soluções incluem:

- ✓ Loadfort Isolado com design ergonômico e portátil, ideal para uso em campo;
- ✓ Redução significativa na necessidade de manutenções e substituições;
- ✓ Bandeiras de sinalização disponíveis em diversos tamanhos;
- ✓ Peças de reposição individuais, promovendo economia e sustentabilidade.



## BANDEIROLAS

**Sinalização que Faz a Diferença**  
**Bandeirolas para o Setor de Mineração!**



[www.grupofortline.com.br](http://www.grupofortline.com.br)

## **Bandeirola de sinalização para veículos**

A bandeirola de sinalização para veículos é formada por uma haste no tamanho de 1,30m ou 3,00m de comprimento, podendo ser com lâmpada ou sem lâmpada. É utilizada para veículos em para mineração.

Conhecida também como antena para mineradora, a bandeirola de sinalização para veículos é muito durável, produzida com material resistente a intempéries, chuva e sol.

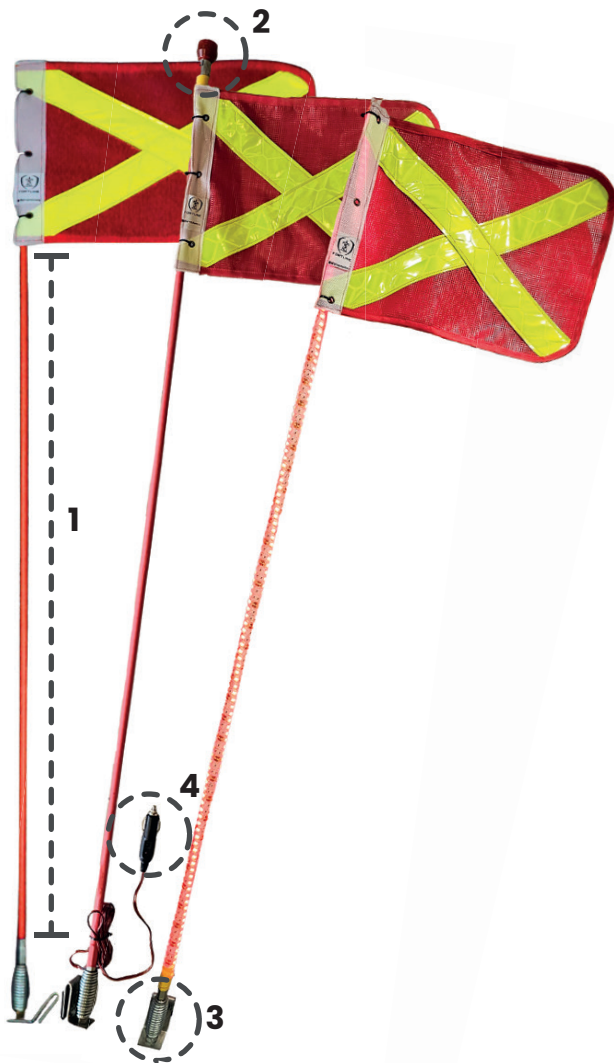
### **BANDEIROLA DE SINALIZAÇÃO PARA VEÍCULOS, SUA UTILIZAÇÃO E ESPECIFICAÇÃO**

A cor vermelha proporciona grande visibilidade e o material refletivo é de alta visibilidade quando reflete a luz. A bandeirola de sinalização para veículos tem o comprimento de 1,30m ou 3,00m com uma bandeira vermelha no tamanho 30 cm x 40 cm e acompanha o suporte para vidro. A bandeirola para sinalização de veículos pode ainda ser feita em outras cores.

De acordo com as Normas Reguladoras de Mineração – NRM Circulação e Transporte de Pessoas e Materiais, o transporte em minas a céu aberto deve obedecer a requisitos básicos, regulamentando assim a exigência que os veículos de pequeno porte que transitem em áreas de mineração a céu aberto devem obrigatoriamente possuir sinalização através de bandeirola de sinalização para veículos, mesmo durante o dia.

A bandeirola de sinalização para veículos atende a exigência da norma propiciando maior segurança nas áreas de mineração, assegurando o uso correto dos veículos e garantindo a segurança dos envolvidos.

A Fortline produz bandeirola de sinalização para veículos personalizada, com sua logo



### 1 - TAMANHOS:

SEM HASTE

1,30M

3,0M

### 2 - LÂMPADA:

SEM  
LÂMPADA



PADRÃO



SOB ENCOMENDA

### 3 - SUPORTES PARA FIXAÇÃO NO VEÍCULO:



### 4 - CONECTORES E PLUG:



**ENTRE EM CONTATO COM NOSSO TIME COMERCIAL  
E CONHEÇA AS OPÇÕES DISPONÍVEIS.**

[www.grupofortline.com.br](http://www.grupofortline.com.br)



## LOADFORT

Você sabe o que é o Load Fort, nosso Dispositivo de Abertura com Carga – DAC?

DAC, ou Dispositivo de Abertura com Carga, é um equipamento elétrico de segurança utilizado em sistemas elétricos de alta tensão. Ele é projetado para interromper o fluxo de corrente elétrica em uma linha de transmissão ou em um equipamento elétrico em condições de carga, ou seja, quando há corrente elétrica fluindo.

O DAC é um dispositivo que opera de forma rápida e eficaz, e é capaz de interromper a corrente elétrica em uma fração de segundo, evitando danos ao equipamento elétrico e garantindo a segurança dos trabalhadores. O DAC é especialmente útil em situações em que é necessário interromper o fluxo de corrente elétrica para realizar trabalhos de manutenção ou reparos em equipamentos elétricos, sem desligar toda a linha de transmissão.

O DAC é composto por um mecanismo de disparo que é acionado por um sinal elétrico ou mecânico, uma câmara de extinção de arco elétrico e um conjunto de contatos elétricos. Quando o DAC é acionado, ele gera um arco elétrico que é extinto pela câmara de extinção, interrompendo assim o fluxo de corrente elétrica. O uso do DAC é regulado por normas de segurança elétrica e deve ser realizado por profissionais qualificados e treinados para garantir a segurança e a eficácia do equipamento.

# LOADFORT





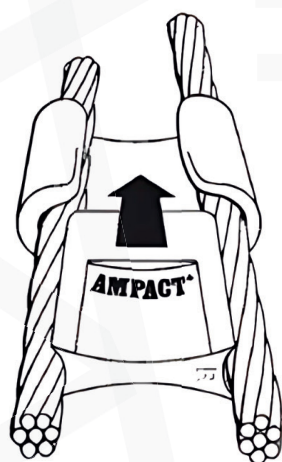
## AMPACT

A Ferramenta Ampact é a solução ideal para aplicação e remoção de conectores tipo cunha com cartucho metálico. Projetada para atender às séries vermelha, azul e amarela, oferece praticidade, eficiência e alto desempenho em campo.

Seu sistema mecânico avançado conta com um mecanismo de acionamento por botão, responsável por disparar um cartucho especial de pólvora. Essa tecnologia garante o encaixe correto do conector, proporcionando uma fixação precisa, firme e extremamente confiável.

Desenvolvida para facilitar tanto a instalação quanto a extração dos conectores tipo cunha, a Ferramenta Ampact se destaca pela segurança e controle no processo. As diferentes cores dos conectores indicam a carga de impacto aplicada, com níveis de força progressivos do vermelho, passando pelo azul, até o amarelo, assegurando a aplicação adequada para cada necessidade.

# AMPACT



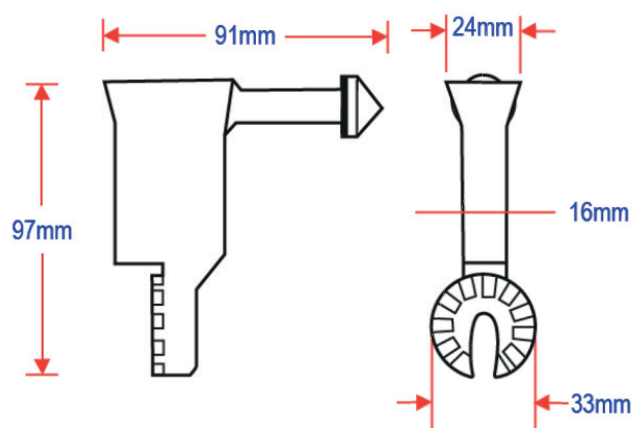


## CABEÇOTE

Cabeçote fabricado em latão de alta resistência, desenvolvido para operações seguras e eficientes de manobra, instalação e retirada de cartuchos em redes elétricas. Seu projeto robusto e funcional garante desempenho superior mesmo em aplicações exigentes.

O dispositivo conta com encaixe universal, permitindo total compatibilidade com varas de manobra seccionáveis. Essa característica amplia o alcance das intervenções e eleva significativamente o nível de segurança do operador, possibilitando a execução de tarefas a uma distância adequada de equipamentos energizados.

# CABEÇOTE





## VARA DE MANOBRA

A Vara de Manobra Seccionável é a solução ideal para quem busca máxima segurança, eficiência e confiabilidade em intervenções em sistemas elétricos. Projetada para garantir o isolamento adequado e permitir operações remotas com total controle, ela é amplamente adotada por concessionárias de energia elétrica em todo o país.

Com estrutura modular e fabricada em materiais isolantes de alta performance, a vara oferece montagem e desmontagem rápidas e seguras, graças ao seu sistema de encaixe com travamento por pinos e cabeçotes universais, proporcionando versatilidade e praticidade no dia a dia.

Extremamente versátil, é ideal para manobra de chaves corta-circuito, instalação de aterramentos temporários e diversos serviços de manutenção em redes elétricas, atendendo com excelência a diferentes níveis de tensão de serviço.

Mais segurança, agilidade e produtividade para suas operações em campo.

# VARA DE MANOBRA





## DISPOSITIVO ANTIQUEDA CARTUCHO (DAQC)

O Dispositivo Antiqueda de Cartucho é um equipamento de segurança essencial para trabalhos em altura, desenvolvido para garantir proteção, eficiência e confiabilidade durante operações em redes elétricas. Amplamente utilizado por concessionárias de distribuição de energia elétrica e empresas do setor elétrico, ele proporciona maior segurança aos profissionais em campo.

Projetado para manutenções em chaves fusíveis, o dispositivo permite a remoção segura do cartucho, evitando sua queda e reduzindo riscos de acidentes, danos aos equipamentos e interrupções operacionais.

Com design funcional e robusto, o Dispositivo Antiqueda de Cartucho contribui para operações mais seguras, ágeis e controladas, atendendo às exigências de segurança do trabalho e às melhores práticas do setor elétrico.

# DAQC



# GRUPO FORTLINE®

INOVAÇÃO EM SEGURANÇA  
PARA TODOS OS SETORES

Descubra as soluções líderes  
em tecnologia do Grupo Fortline.  
Nossa variedade de produtos  
atende às demandas de  
segurança de qualquer indústria



CONHEÇA MAIS  
ESCANEANDO  
NOSSO QR CODE

SIGA NAS REDES SOCIAIS  
    Grupo Fortline

[www.grupofortline.com.br](http://www.grupofortline.com.br)